

ANDROMEDA

design Studio Tecnico Alis Italia 2016

ANDROMEDA è un porta bottiglie componibile realizzato in metacrilato trasparente. Ha moduli indipendenti. Disponibile in diverse composizioni lo rende un ideale spazio bottiglie.

ANDROMEDA is a modular bottle holder made of transparent acrylic. It has four independent modules.

Availability in different compositions makes it an ideal space for bottles.



ANDROMEDA SYSTEM-B



Una tipologia di portabottiglie che permette un'ampia componibilità e libertà: per le composizioni sono disponibili appositi connettori rimovibili in materiale acciaio nero, che garantiscono sicurezza e robustezza.

A type of bottle holder that enables a wide range of modularity and freedom: special removable connectors in black steel material are available for compositions. This guarantees safety and sturdy construction.

“Modularità trasparente”

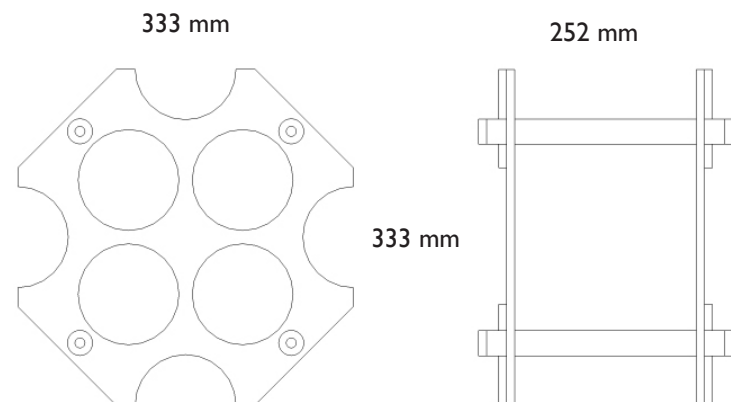
“Transparent modularity”

ANDROMEDA 05

componibile | modular

capacità 05 bottiglie
metacrilato trasparente 08 mm
elementi di appoggio massello di faggio colore rovere chiaro sp. 25 mm
dimensioni P 252 x L 333 x H 333 mm
peso 1,40 kg / MT - 0,95 kg / MDF
volume 0,012 mc
sistema in kit
1 pallet (0,80 x 1,20 x 0,40 m) - 13 pz

*capacity 05 bottles
transparent methacrylate 8 mm
support elements in solid beech light oak color sp . 25 mm
dimensions D 252 x W 333 x H 333 mm
weight 1,40 kg / MT - 0,95 kg / MDF
volume 0,012 mc
kit system
1 pallet (0,80 x 1,20 x 0,40 m) - 13 pcs*



fronte
front

fianco
side



“Ritmo e capienza”

“Rhythm and capacity”

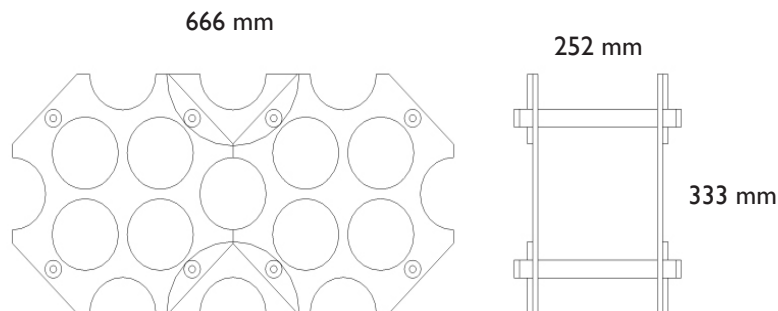
ANDROMEDA SYSTEM-A

composizione con due ANDROMEDA 05

capacità 12 bottiglie
metacrilato trasparente 08 mm compreso kit di aggancio
elementi di appoggio massello di faggio colore rovere chiaro sp. 25 mm
dimensioni P 252 x L 666 x H 333 mm
peso 2,80 kg / MT - 1,75 kg / MDF
volume 0,015 mc
sistema in kit
1 pallet (0,80 x 1,20 x 0,40 m) - 13 pz

composition with two ANDROMEDA 05

capacity 12 bottles
transparent methacrylate 8 mm comprehensive of anchor kit
support elements in solid beech light oak color sp . 25 mm
dimensions D 252 x W 666 x H 333 mm
weight 2,80 kg / MT - 1,75 kg / MDF
volume 0,015 mc
kit system
1 pallet (0,80 x 1,20 x 0,40 m) - 13 pcs



fronte
front

fianco
side

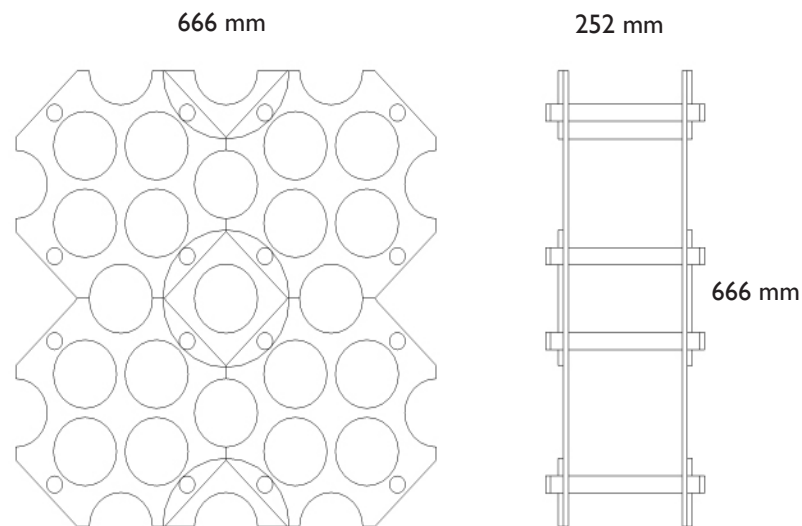
ANDROMEDA SYSTEM-B

composizione con quattro ANDROMEDA 05

capacità 24 bottiglie
metacrilato trasparente 08 mm compreso kit di aggancio
elementi di appoggio massello di faggio colore rovere chiaro sp. 25 mm
dimensioni P 252 x L 666 x H 666 mm
peso 5,60 kg / MT - 3,75 kg / MDF
volume 0,021 mc
sistema in kit
1 pallet (0,80 x 1,20 x 0,40 m) - 13 pz

composition with four ANDROMEDA 05

capacity 24 bottles
transparent methacrylate 8 mm comprehensive of anchor kit
support elements in solid beech light oak color sp . 25 mm
dimensions D 252 x W 666 x H 666 mm
weight 5,60 kg / MT - 3,75 kg / MDF
volume 0,021 mc
kit system
1 pallet (0,80 x 1,20 x 0,40 m) - 13 pcs



fronte
front

fianco
side